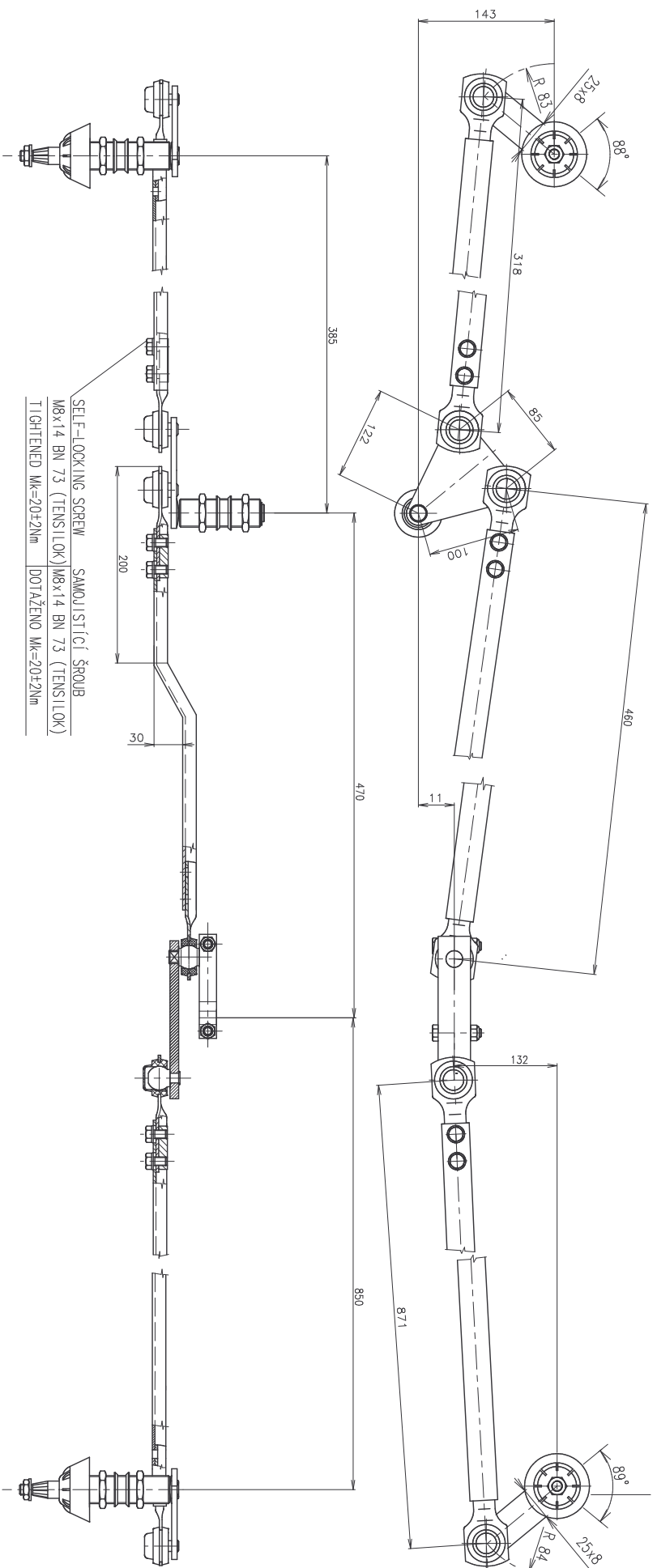


NAME	DATE	INDEX	PKET NUMBER
Ballot Document	Delim Date	Prep's Signature	Index

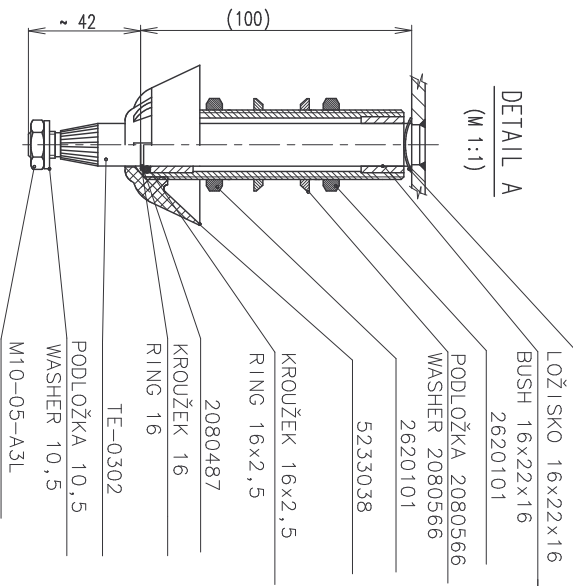
KRESLIL	DRAWN	DUŠEK
KONTROLOVAL	CHECKED	
SCHVÁLIL	APPROVED	
DATE	DATE	20.1.06

ROZMĚROVÝ VÝKRES - VÝKRES PRO NABÍDKU, OBJEDNÁVKU, DODÁVKU
DIMENSIONAL DRAWING, DRAWING FOR OFFER, ORDER AND DELIVERIES



SELF-LOCKING SCREW SAMOJISTÍČÍ ŠROUB
M8x14 BN 73 (TENSILOK) M8x14 BN 73 (TENSILOK)
TIGHTENED MK=20±2Nm DOTÁŽENO MK=20±2Nm

DETAIL A
(M 1:1)



- 2000447
- LOŽISKO 16x22x16
- BUSH 16x22x16 2620101
- PODLOŽKA 2080566 2620101
- 5233038
- KROUŽEK 16x2,5
- RING 16x2,5 2080487
- KROUŽEK 16
- RING 16 TE-0302
- PODLOŽKA 10,5
- WASHER 10,5 M10-05-A3L

PROVEDENÍ : DÍLY VNĚ KAROSÉRNĚ POUVROCHOVĚ CHRÁNĚNÝ - KLIMATICKÁ
ODOLNOST N14 ONA 30 1002, OSTATNÍ DÍLY CHRÁNĚNÝ -
- KLIMATICKÁ ODOLNOST N33 ONA 30 1002

FINISH : PARTS OUT OF BODY SURFACE-PROTECTED-CLIMATIC RESISTANCE
N14 ONA 30 1002, OTHER PARTS PROTECTED-CLIMATIC RESISTANCE
N33 ONA 30 1002

VERZE	SOŠTĚ	INSTRUMENT (CZ)	WEIGHT (KG)	PROJEKTOVÁK (CZ)	PROJEKTOVÁK (EN)	PROJEKTOVÁK (FR)	PROJEKTOVÁK (DE)	PROJEKTOVÁK (IT)	PROJEKTOVÁK (ES)	PROJEKTOVÁK (PT)	PROJEKTOVÁK (NL)	PROJEKTOVÁK (GR)	PROJEKTOVÁK (RU)	PROJEKTOVÁK (UK)	PROJEKTOVÁK (PL)	PROJEKTOVÁK (HU)	PROJEKTOVÁK (SK)	PROJEKTOVÁK (SI)	PROJEKTOVÁK (CZ)	
1	2(1:1)		5																	

PAKOVÝ NÁHON ŠPIRÁTEK
LEVER DRIVE OF WIPERS

443124120810

DRIVING NUMBER